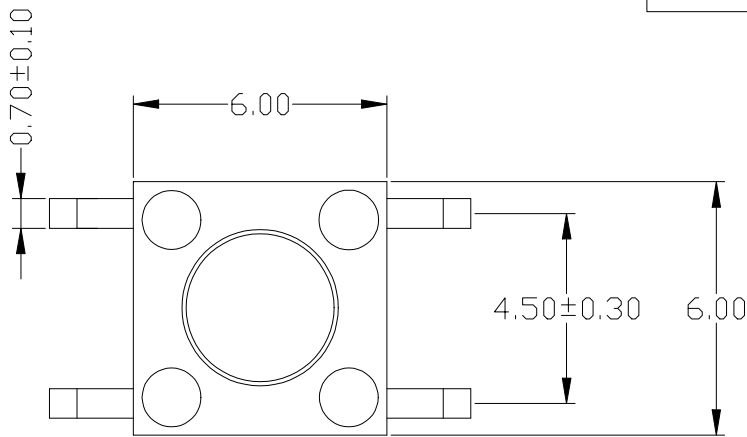


# 轻触开关

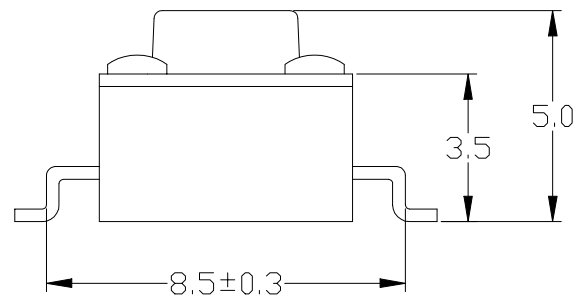
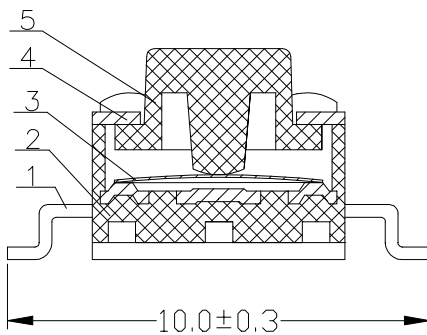
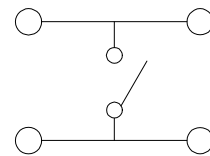
## SPECIFICATIONS



序号	部件名称	型号规格	备注
1	接线片	黄铜	镀银
2	底座	FR52	黑色
3	簧片	覆银铜带	
4	盖板	冷轧钢带	镀铜锡
5	手柄	FR52	黑色



电路图



SW 6 4 1 - 0 4 M 0 0 B - 0 1 T

Number of Contact

Appearance of pin header  
M00: SMT

Color

Plating material  
G Gold Plated  
T Tin Plated  
H Duplex Plated

Plating thickness  
01 Normal  
08 8u"  
15 15u"